

G E series

MONO CILINDRO

GE715S - GE716S - GE615S - GE616S - GE516S



MONO CILINDRO

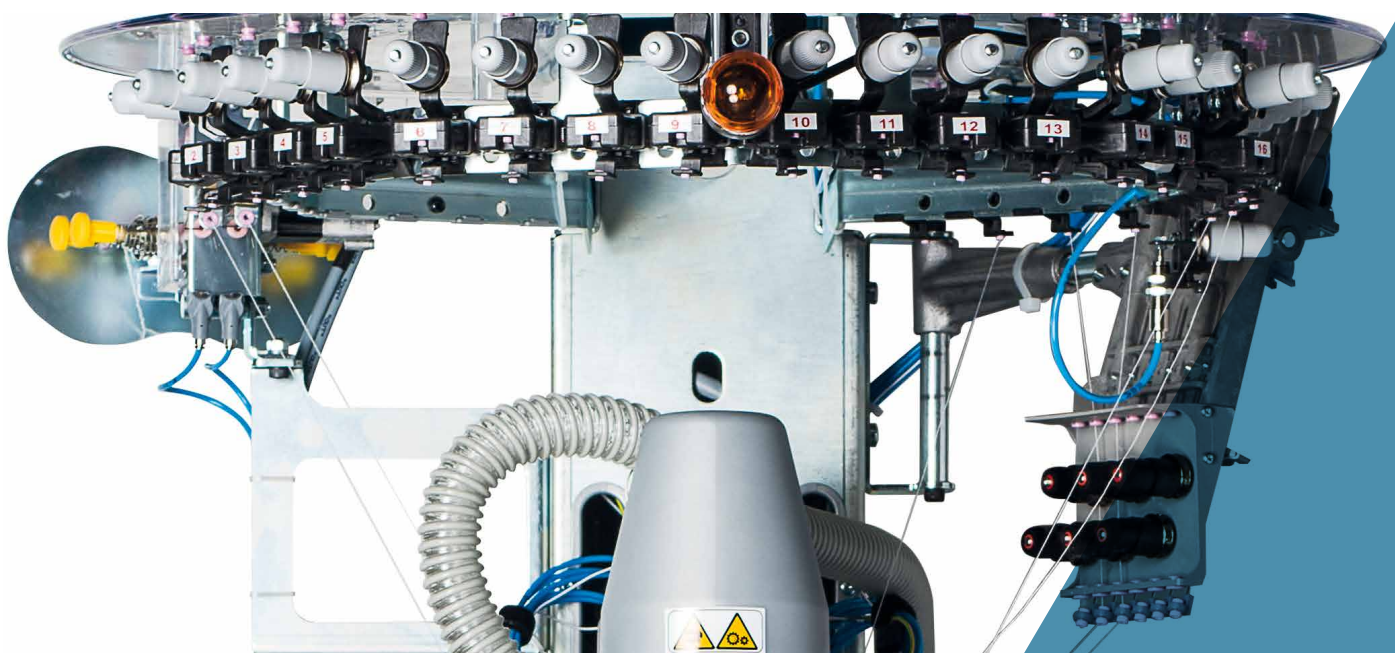
GE715S - GE716S - GE615S - GE616S - GE516S



TESTA TESSILE studiata per produrre manufatti di alta qualità, e per garantire un'affidabilità costante nel tempo

COPERCHIO PLATINE spugna normale o vanise

NUOVA ELETTRONICA
display 9" ad alta risoluzione touch screen, nuova interfaccia user friendly. Connessioni Ethernet, WiFi, NFC, è presente anche il Bluetooth per eventuali sviluppi futuri.



Le immagini contenute nel presente depliant hanno natura indicativa e non vincolante.

MONO CILINDRO

GE715S - GE716S - GE615S - GE616S - GE516S

I modelli ad una caduta sono i più venduti della linea monocilindro per calze da uomo. Il merito è della loro versatilità, possono produrre dall'articolo più semplice a quello più complesso, senza perdere in qualità ed efficienza. Sono disponibili in due versioni, con cinque o sei colori sul rango e in diversi diametri e numeri di aghi. Il controllo e l'esecuzione di tutti i comandi della macchina, sono affidati ad una nuova elettronica. La creazione e la gestione dei disegni e degli articoli, avvengono tramite il pacchetto software Digraph 3 Plus, che contiene una libreria di stili, che l'operatore può combinare in diversi modi al fine di ottenere il risultato voluto.

- Disegno a cinque o sei colori sul rango, a seconda del modello, in maglia liscia o spugna.
- Tallone e punta in moto alternato con dimensioni variabili, ed effetti tridimensionali.
- Numero guida fili: venti o ventotto, a seconda del modello.
- Dispositivo alza bordo e piatto guida fili, con motore passo passo.
- Attuatori a controllo elettronico per la selezione degli aghi: otto o nove, a seconda del modello.
- Motore brushless per il movimento cilindro, coassiale con il porta cilindro.

DIMENSIONI MACCHINA



Base max.: cm 94.5
Profondità max.: cm 103.3
Altezza max.: cm 180

PESO MACCHINA



ca. 230 Kg

MONO CILINDRO

GE715S - GE716S - GE615S - GE616S - GE516S

CARATTERISTICHE TECNICHE

MODELLO	CILINDRI Ø	FINEZZA	SPESSORE AGO
GE715S	3"1/2	6 1/2 a 14	0.85 - 0.70 - 0.60 mm
GE716S	3"1/2	6 1/2 a 14	0.85 - 0.70 - 0.60 mm
GE615S	3"3/4	da 7 a 17	0.85 - 0.70 - 0.60 mm
GE616S	3"3/4	da 7 a 17	0.85 - 0.70 - 0.60 mm
GE516S	4"	da 6 1/2 a 16	1.00 - 0.85 - 0.70 - 0.60 mm

I dati che precedono sono indicativi e non vincolanti.

EQUIPAGGIAMENTO DI BASE

- Bordo elettrico ad altezza variabile tramite motore passo passo (solo per GE516S, GE616S, GE716S);
- Camma formazione maglia caduta uno con tre altezze di lavoro;
- Coperchio platine motorizzato per pressione platine e posizione angolare;
- Dieci o diciotto guida fili colore, a seconda del modello;
- Display a colori 9" ad alta definizione touch screen;
- Dispositivo pulizia carter sensori controllo scorrimento filo;
- Dispositivo recupera filo tallone a quattro posizioni;
- Nove guida fili sulla caduta di maglia;
- Porta rocche;
- Porta USB;
- Seghette rasa filo con fermo meccanico;
- Un guida filo sulla caduta elastico tramato;
- Valvola parzializzatrice ad apertura variabile tramite motore passo passo;

SISTEMI OPZIONALI PRINCIPALI

- Alimentatori filo ad accumulo, Eco Power o Eco Compact, by LGL disponibili anche nella versione freno Attivo.
- Alimentatori filo positivi, GRYF Dinema
- Alimentatori positivi elastico, per calze in compressione
- Alimentatori positivi per elastan, Plus by Dinema
- Camme formazione maglia motorizzate
- Dispositivo antitwist
- Dispositivo calza salva piede
- Dispositivo G-Flot
- Dispositivo G-Flot 2
- Dispositivo pinza ausiliaria per elastan
- Dispositivo recupera filo a sei posizioni
- Dispositivo seghette rasa filo a velocità variabile
- Lampade LED ispezione
- Gruppi colore con tre guida fili (solo per GE615S e GE715S)
- Predisposizione alimentatori filo ad accumulo, Unifeeder 2 by BTR
- Scheda ethernet per il collegamento al sistema di raccolta dati, Nautilus by Dinema
- Secondo guida filo elastico
- Sensori controllo scorrimento fili, ISPY by Dinema
- Tensionatori a comando pneumatico per elastan ricoperto
- Ventola aspirazione

TIPOLOGIE DI MAGLIE OTTENIBILI

La macchina «standard» ha la possibilità di eseguire le seguenti tipologie di maglia

- Disegno a cinque o sei colori sul rango, a seconda del modello, più il fondo, rete, punto trattenuto e flottato, in maglia liscia o spugna.
- Nelle zone con elastico tramato, disegno a cinque o sei colori sul rango, a seconda del modello, più il fondo, punto trattenuto e flottato, in maglia liscia o spugna.
- Nelle zone con elastico tramato, maglia a rete, punto trattenuto, e flottato, disegno a quattro o cinque colori sul rango, a seconda del modello, più il fondo, in maglia liscia o spugna.

MONO CILINDRO

GE715S - GE716S - GE615S - GE616S - GE516S



NUMERO COLORI OTTENIBILI

Numero colori ottenibili	GE715S - GE615S cinque colori sul rango più il fondo. GE716S - GE616S - GE516S sei colori sul rango più il fondo
--------------------------	---

PRESTAZIONI

	CILINDRI Ø 3"1/2 - 3"3/4 - 4"
TIPOLOGIA LAVORAZIONE	Disegno o selezioni 300 rpm
VELOCITÀ MASSIMA	Maglia liscia senza disegno, con coperchio platine alta velocità 350 rpm. 350 rpm

I dati che precedono sono indicativi e non vincolanti.

AVVERTENZA: Le velocità massime raggiungibili dipendono da diversi fattori quali: filati, tipi di lavorazioni, lubrificanti ecc.

FINEZZE

Modello	Ø	FINEZZA																					
		6 1/2	7	7 1/2	8	8 1/2	9	9 1/2	10	10 1/2	11	11 1/2	12	12 1/2	13	13 1/2	14	14 1/2	15	15 1/2	16	16 1/2	17
GE615S	3"3/4		84	88	96		108	112	116	120	128		144		156	160	168		176	180	188	192	200
		Spessore ago 0.85 mm																					
		Spessore ago 0.70 mm																Spessore ago 0.60 mm					
GE715S	3"1/2	72		84	88	96	100		108	112	116	120	128	132		144		156					
		Spessore ago 0.85 mm																					
		Spessore ago 0.70 mm																					

Modello	Ø	FINEZZA																							
		6 1/2	7	7 1/2	8	8 1/2	9	9 1/2	10	10 1/2	11	11 1/2	12	12 1/2	13	13 1/2	14	14 1/2	15	15 1/2	16	16 1/2	17		
GE516S	4"	84	88	96		108	112		116	120		128	132	136	144		156	160		168	176	180	188	192	200
		Spessore ago 1.00 mm																							
		Spessore ago 0.85 mm																							
GE616S	3"3/4		84	88	96		108	112	116	120	128	132		144		156	160	168		176	180	188	192	200	
		Spessore ago 0.85 mm																							
		Spessore ago 0.70 mm																Spessore ago 0.60 mm							
GE716S	3"1/2	72		84	88	96	100		108	112	116	120	128	132		144		156							
		Spessore ago 0.85 mm																							
		Spessore ago 0.70 mm																							

I dati che precedono sono indicativi e non vincolanti.

AVVERTENZA:

Le caratteristiche descritte nel presente depliant sono indicative e potrebbero subire variazioni senza alcun preavviso.

Per la lista completa degli opzionali rivolgersi alla rete di vendita Lonati.

Si esclude ogni responsabilità derivante dall'uso improprio dei macchinari.

Lonati raccomanda aghi

GROZ-BECKERT®

MONO CILINDRO

GE715S - GE716S - GE615S - GE616S - GE516S

RUMOROSITÀ (Massima emissione acustica per modelli serie GE)

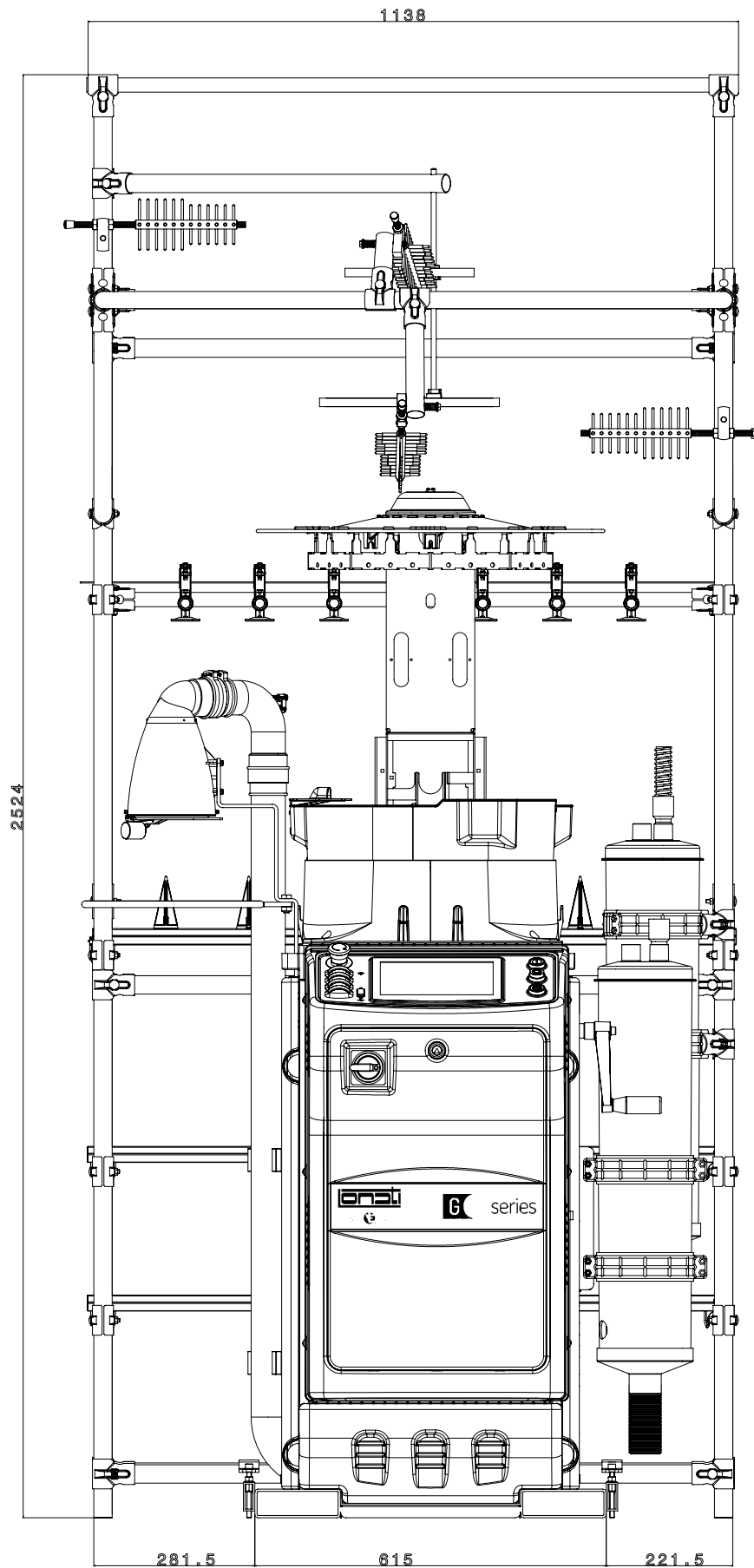
Livello della pressione acustica sulla superficie di riferimento = LPA 79,5 dB - Livello intensità acustica = LWA 96,6 dB - Peak = 109,3 dB

LUBRIFICANTI

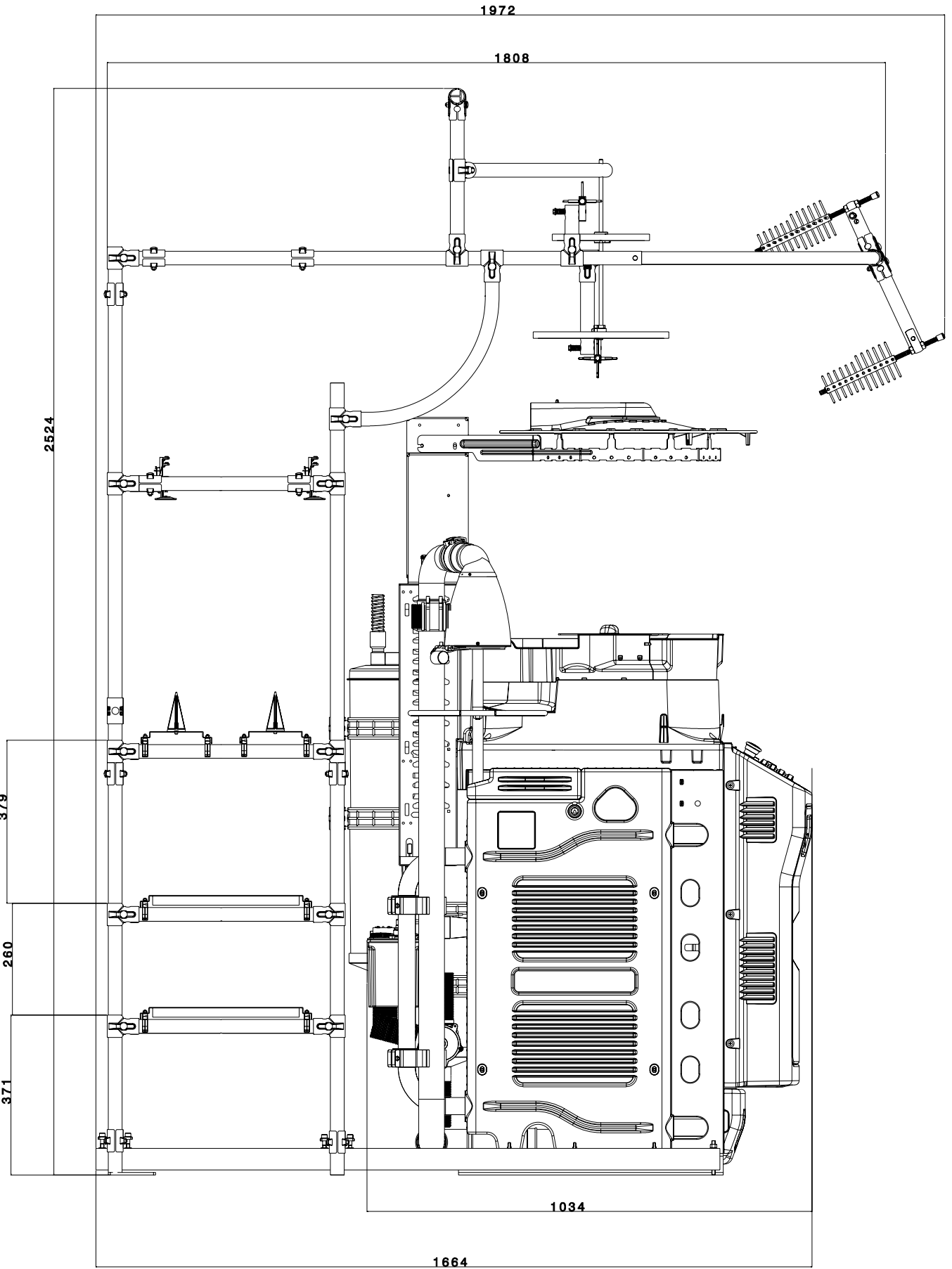
Consumo medio per 100 dozzine = 270 gr. Lonati consiglia: Kluber Madol 183 Supreme - Fuchs Renolin Trax 16 C - VICKERLUBE SOCK 46

GRASSO

Lonati consiglia: per guarnizioni, cuscinetti ecc.: TechnolubeSeals Damping grease Nyogel 774F-1



DESCRIZIONE	CODICE	NR. ROCHE	PESO KG.	NOTE
Porta rocche	63930706	23	20	Versione standard
Porta rocche	63930707	23	20	Versione con antistrappo by BTSR



DESCRIZIONE	CODICE	NR. ROCHE	PESO KG.	NOTE
Porta rocche	63930706	23	20	Versione standard
Porta rocche	63930707	23	20	Versione con antistrappo by BTR

NOTE

GE715S - GE716S - GE615S - GE616S - GE516S





LONATI SPA

Via Francesco Lonati, 3 | 25124 Brescia (Italy)

Tel. +39 03023901 | Fax +39 030 2310024

C.F.: 01469680175 | P.iva: 02096730961

info@lonati.com - www.lonati.com